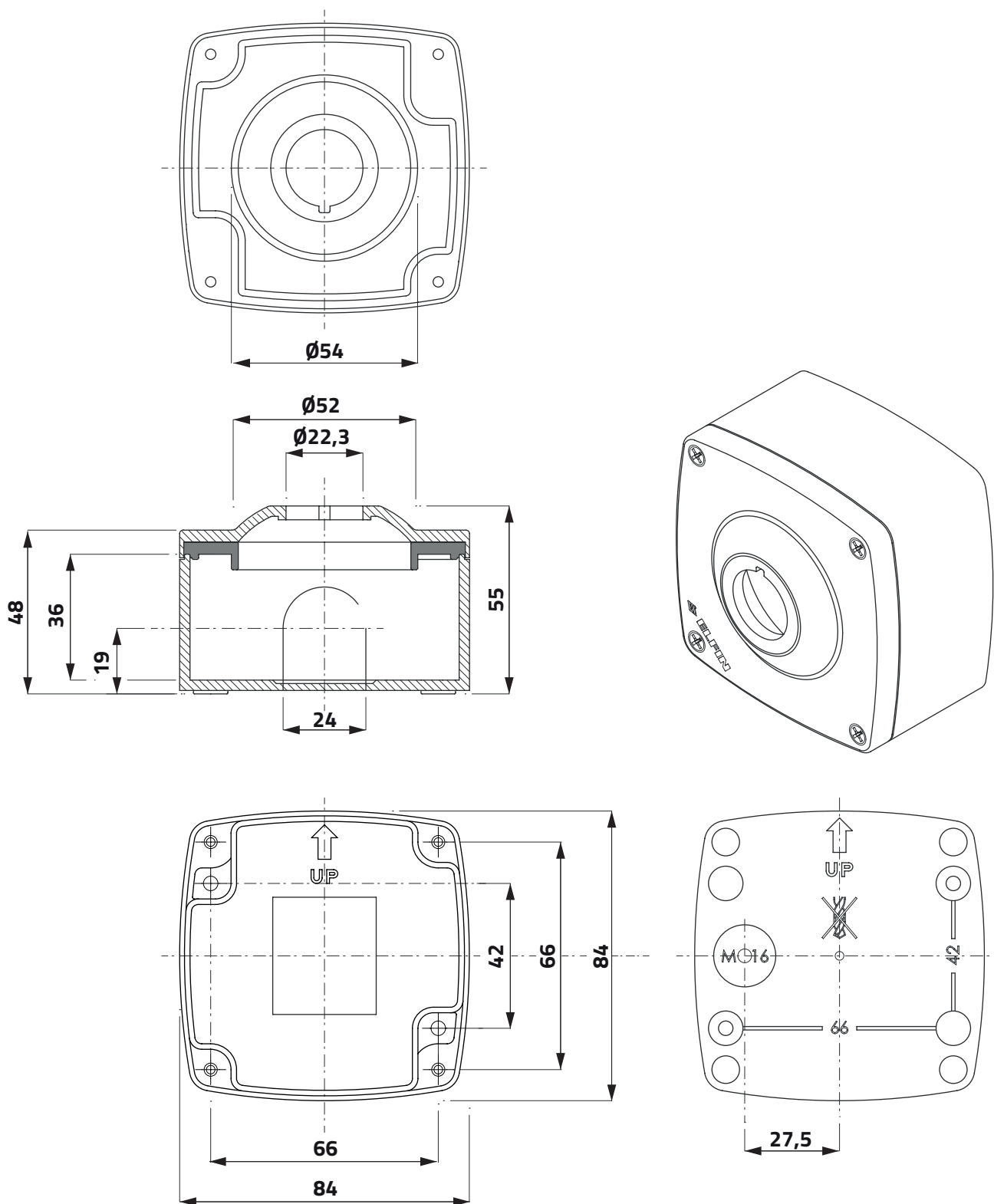


Scatole in termoplastico 84x84mm

Thermoplastic enclosures 84x4mm



Scatole in termoplastico 84x84mm Thermoplastic enclosures 84x84mm

h g cod

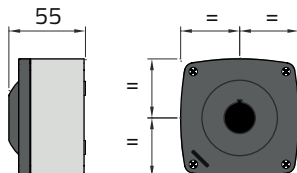


Coperchio con 1 foro Ø 22mm / 1-hole lid Ø 22mm

Poliammide / Polyamide

55 125

080F0808-5P1

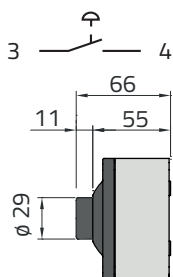
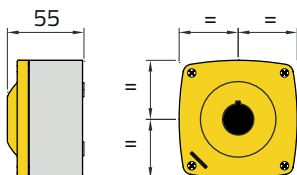


Coperchio giallo con 1 foro Ø 22mm / 1-hole yellow lid Ø 22mm

Poliammide / Polyamide

55 125

080F0808-5GP1

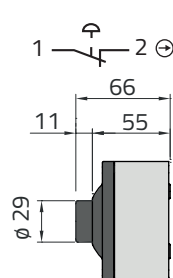


Pulsante con guardia verde Ø 22mm con scatola Green guarded push-button Ø 22mm with enclosure

Poliammide / Polyamide

66 142

080F0808-5PV

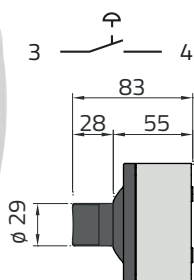


Pulsante con guardia rosso con scatola Red guarded push-button Ø 22mm with enclosure

Poliammide / Polyamide

66 142

080F0808-5PR



Selettore a manopola 2 posizioni nero con scatola Black knob selector switches 2 position with enclosure

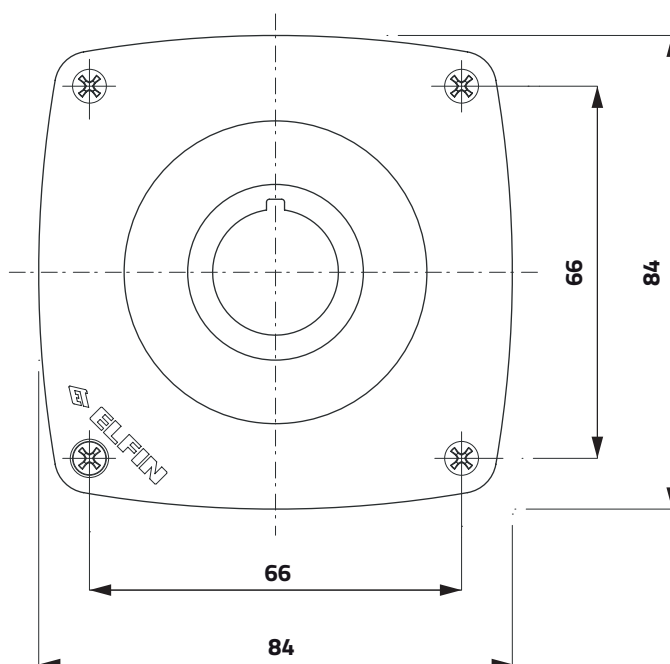
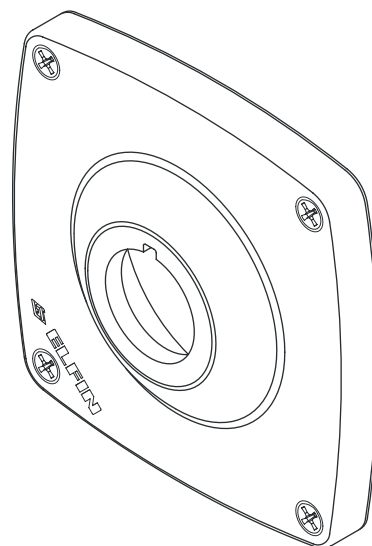
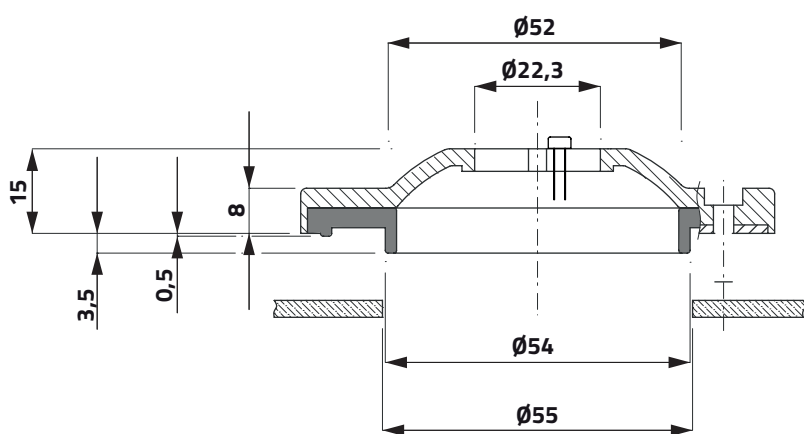
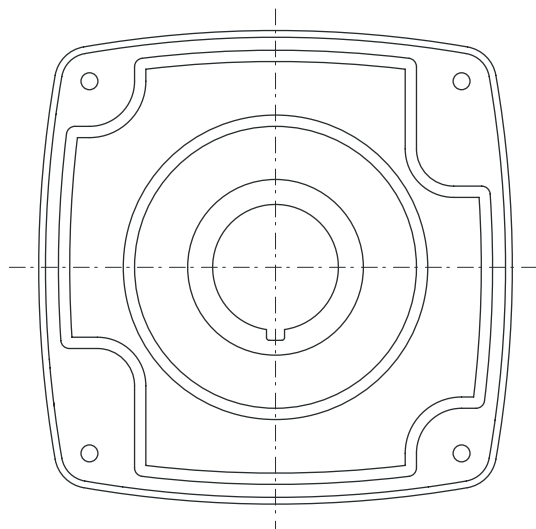
Poliammide / Polyamide

83 150

080F0808-5SM

Scatole in termoplastico 84x84mm

Wall-mounting support for pushbutton 84x84mm



Scatole in termoplastico 84x84mm Wall-mounting support for pushbutton 84x84mm

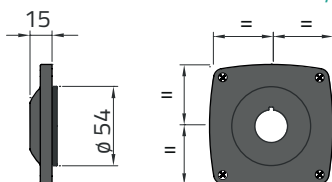


Coperchio con 1 foro \varnothing 22mm / 1-hole lid \varnothing 22mm

Poliammide / Polyamide

15 46

080F0808-P1



h

g

cod

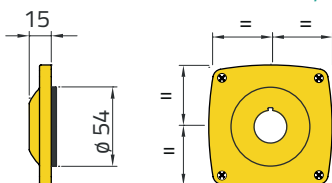


Coperchio giallo con 1 foro \varnothing 22mm / 1-hole yellow lid \varnothing 22mm

Poliammide / Polyamide

15 46

080F0808-GP1

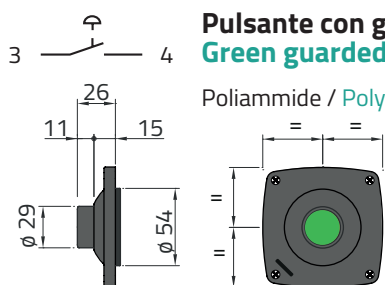


Pulsante con guardia verde \varnothing 22mm ad incasso Green guarded push-button \varnothing 22mm wall-mounting

Poliammide / Polyamide

26 72

080F0808-PV

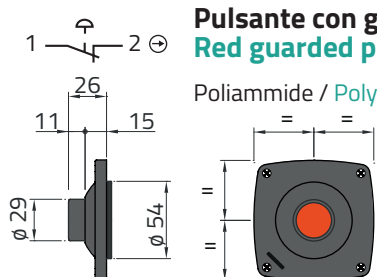


Pulsante con guardia rosso ad incasso Red guarded push-button \varnothing 22mm wall-mounting

Poliammide / Polyamide

26 72

080F0808-PR

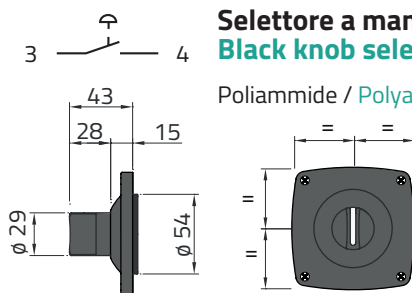


Selettore a manopola 2 posizioni nero ad incasso Black knob selector switches 2 position wall-mounting

Poliammide / Polyamide

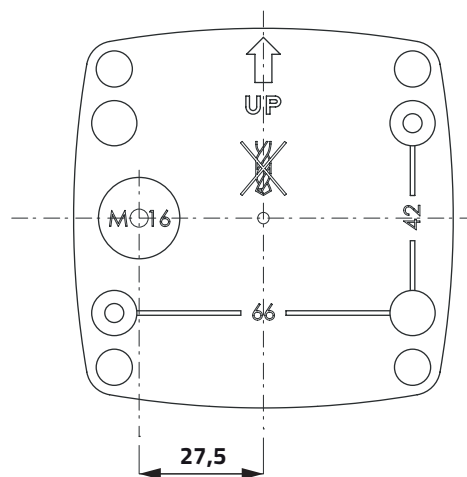
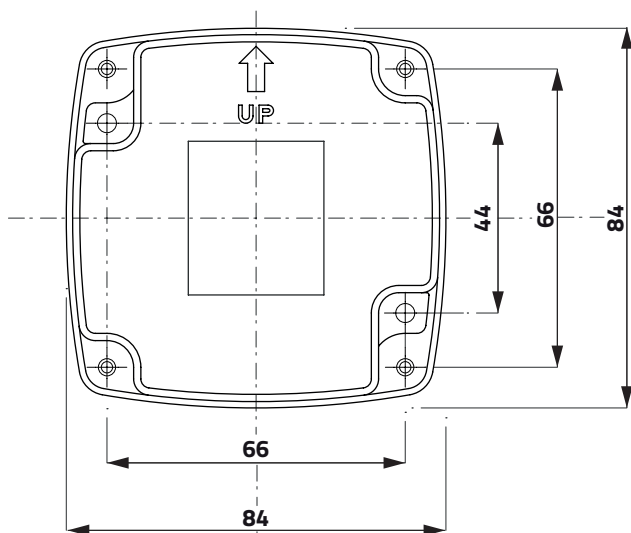
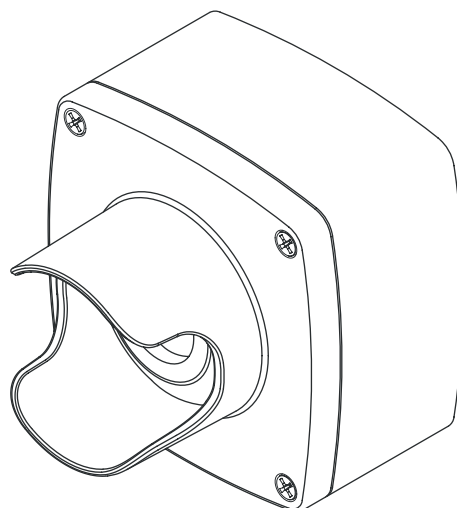
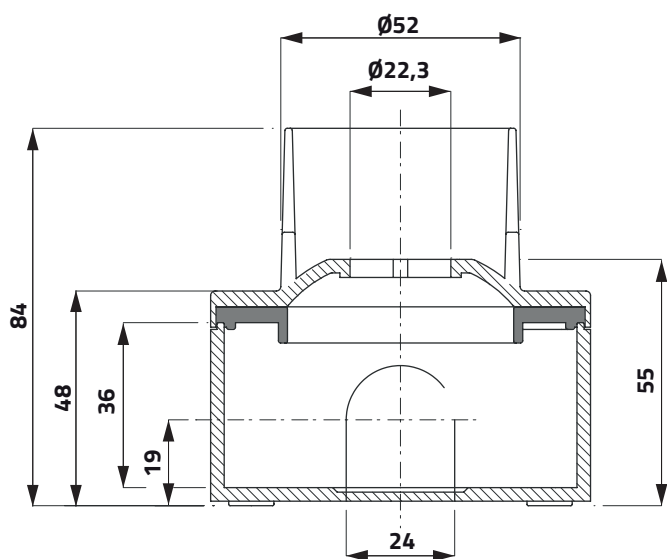
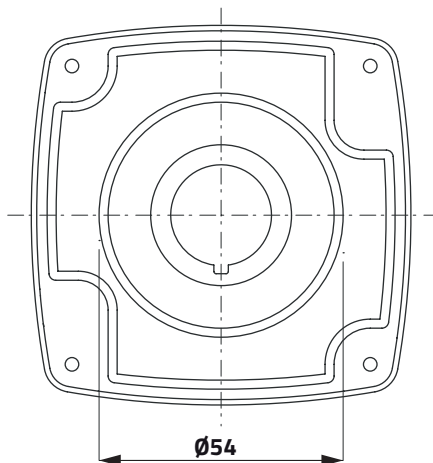
43 80

080F0808-SM



Pulsante di emergenza con scatola 84x84mm

Emergency stop push-button with enclosure 84x84mm



Pulsante di emergenza con scatola 84x84mm

Emergency stop push-button with enclosure 84x84mm

h g cod



Pulsante rosso a fungo Ø40 con scatola

Red mushroom push-button Ø40 with enclosure

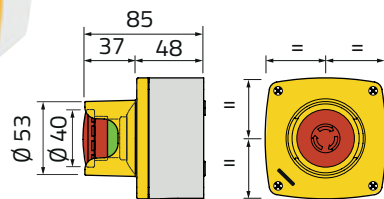
sgancio rotazione / twist release

Poliammide / Polyamide

85

165

080F0808-8GF4AP



Pulsante rosso a fungo Ø60 con scatola

Red mushroom push-button Ø60 with enclosure

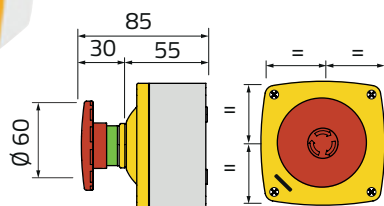
sgancio rotazione / twist release

Poliammide / Polyamide

85

166

080F0808-5GFFA



Pulsante rosso a fungo sferico Ø50 con scatola

Red palm push-button Ø50 with enclosure

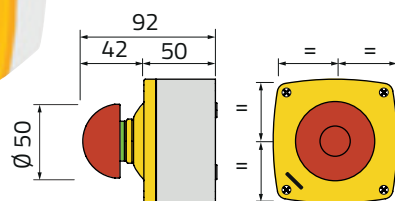
momentaneo / momentary

Poliammide / Polyamide

92

145

080F0808-5GF5M



Pulsante rosso a fungo sferico Ø50 con scatola

Red palm push-button Ø50 with enclosure

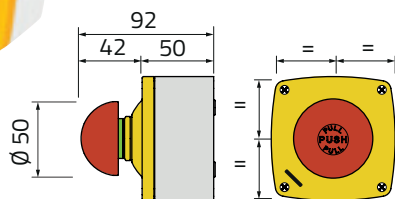
sgancio trazione / pull release

Poliammide / Polyamide

92

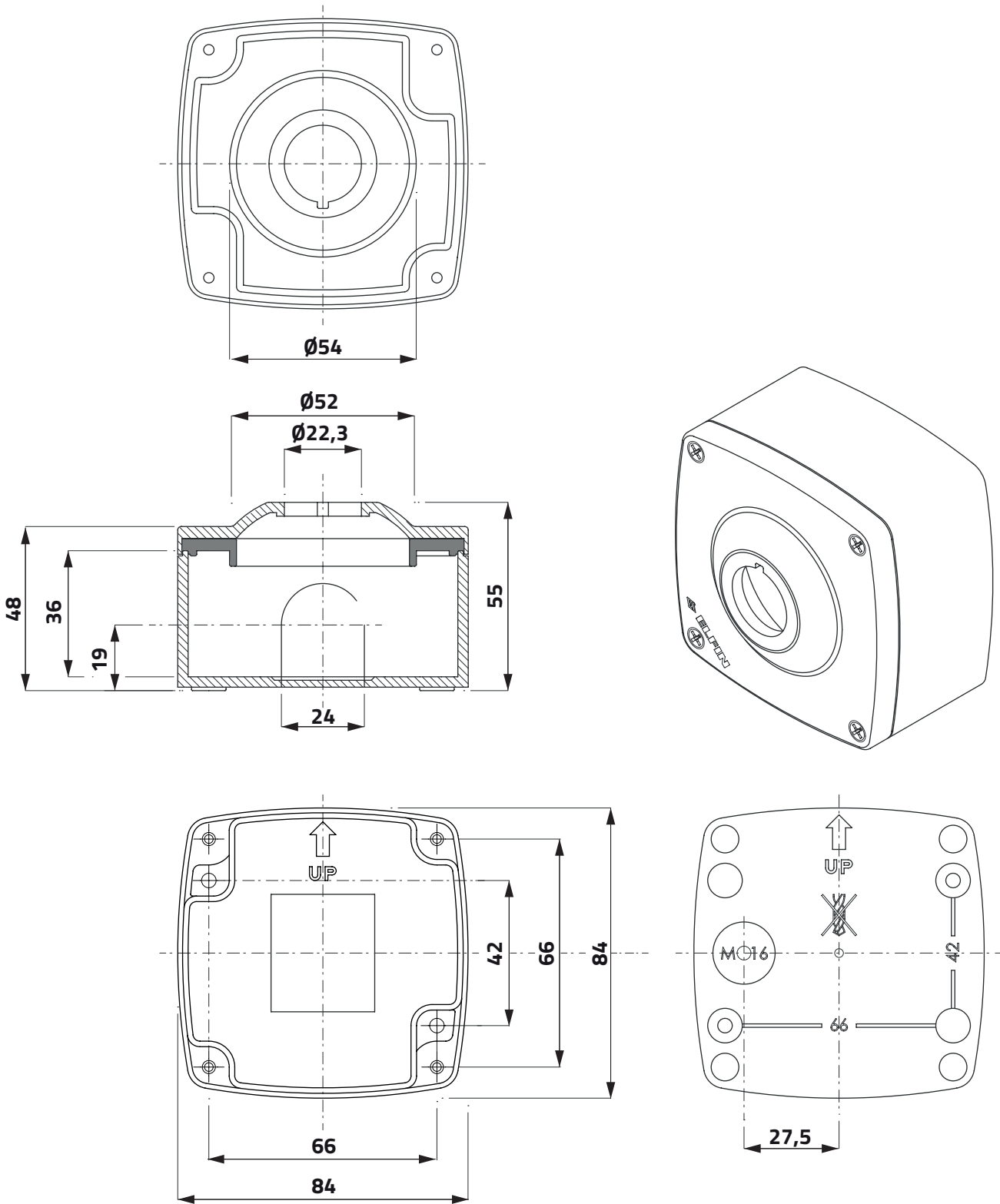
145

080F0808-5GF5T



Pulsante di emergenza con scatola 84x84mm

Emergency stop push-button with enclosure 84x84mm



Pulsante di emergenza con scatola 84x84mm Emergency stop push-button with enclosure 84x84mm



Pulsante rosso a fungo sferico Ø90 con scatola
Red palm push-button Ø90 with enclosure

momentaneo / momentary

Poliammide / Polyamide

h **g** **cod**



1 — 2 ⊕

95

40 55

Ø 90




Pulsante rosso a fungo sferico Ø90 con scatola
Red palm push-button Ø90 with enclosure

sgancio trazione / pull release

Poliammide / Polyamide

95 183 **080F0808-5GF9M**



1 — 2 ⊕

95

40 55

Ø 90



Pulsante nero a fungo sferico Ø90 con scatola
Black palm push-button Ø90 with enclosure

momentaneo / momentary

Poliammide / Polyamide

95 183 **080F0808-5F9M**



3 — 4

95

40 55

Ø 90



Pulsante nero a fungo sferico Ø90 con scatola
Black palm push-button Ø90 with enclosure

sgancio trazione / pull release

Poliammide / Polyamide

95 183 **080F0808-5F9T**



3 — 4

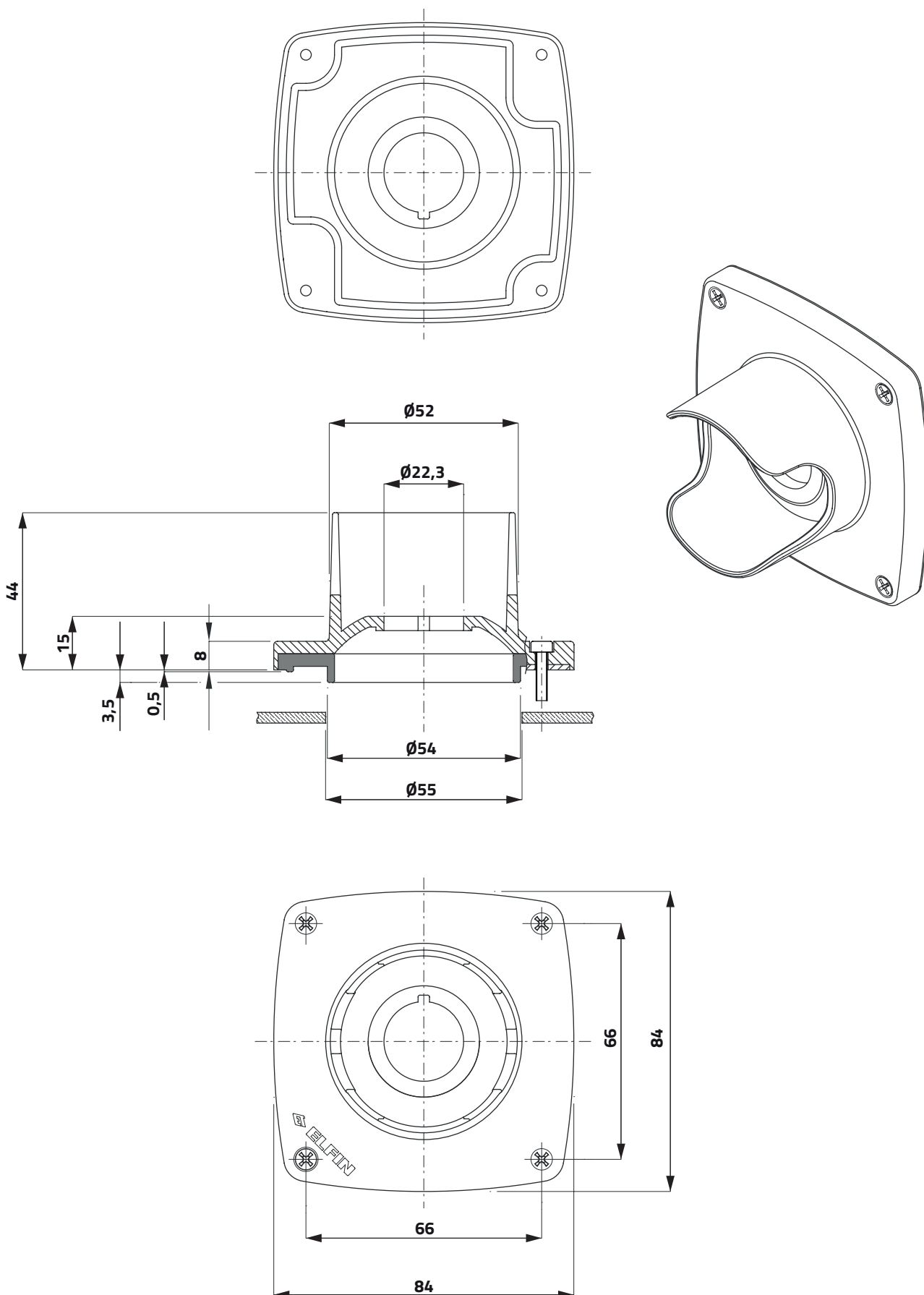
95

40 55

Ø 90

95 183 **080F0808-5F9T**

Pulsante di emergenza ad incasso Wall-mounting emergency stop push-button



Pulsante di emergenza ad incasso Wall-mounting emergency stop push-button



Pulsante rosso a fungo Ø40 ad incasso
Red push-button Ø40 wall-mounting

sgancio trazione / pull release

Poliammide / Polyamide

h

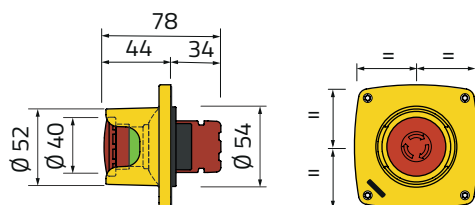
g

cod

44

84

080F0808-GF4AP



Pulsante rosso a fungo sferico Ø50 ad incasso
Red palm push-button Ø50 wall-mounting

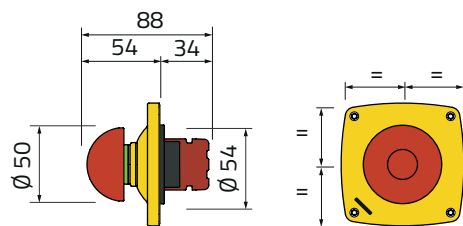
momentaneo / momentary

Poliammide / Polyamide

54

84

080F0808-GF5M



Pulsante rosso a fungo sferico Ø90 ad incasso
Red palm push-button Ø90 wall-mounting

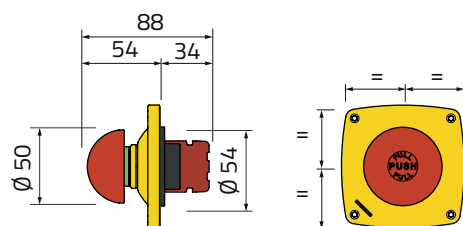
sgancio trazione / pull release

Poliammide / Polyamide

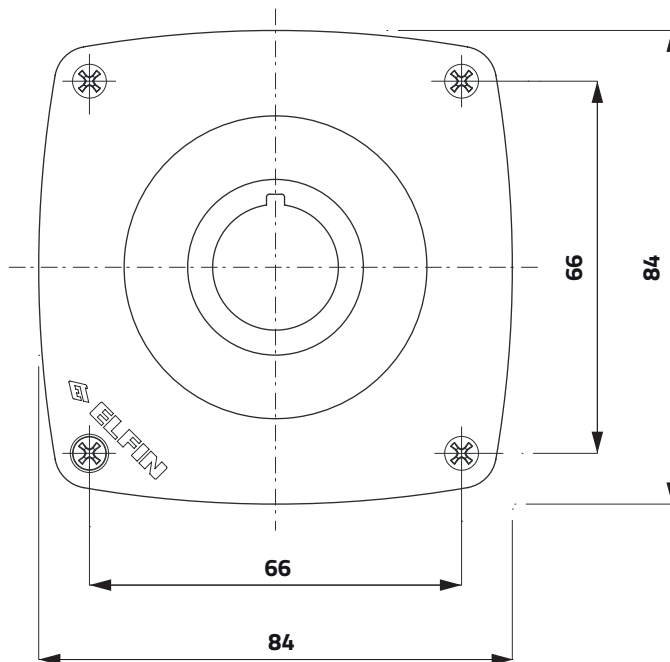
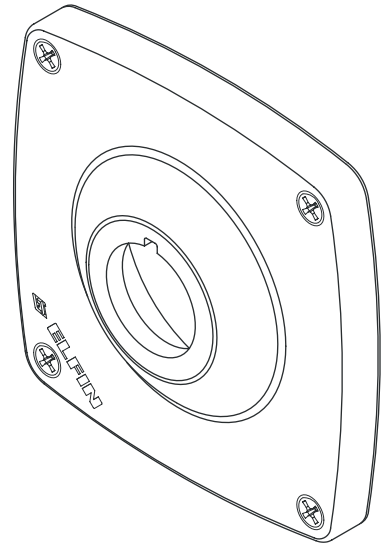
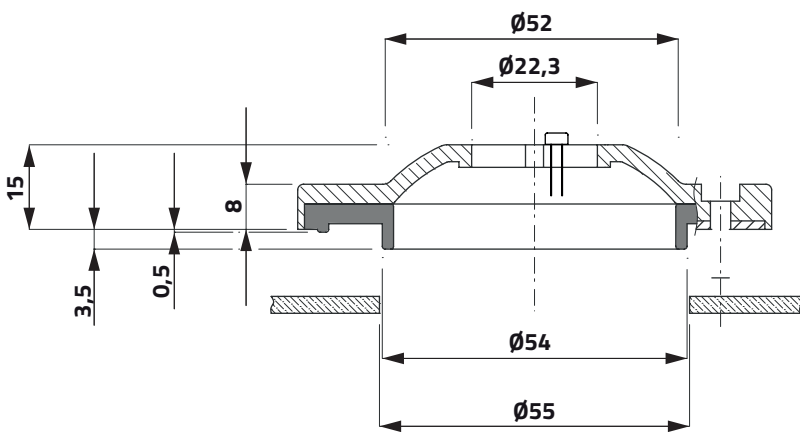
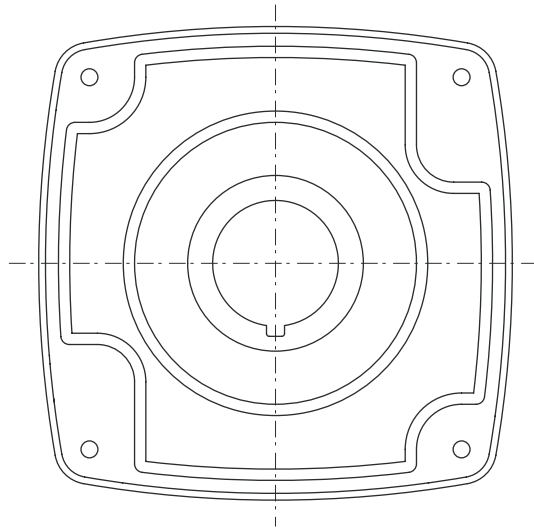
54

84

080F0808-GF5T



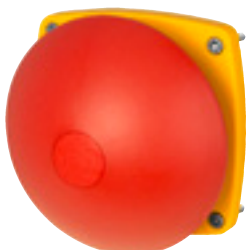
Pulsante di emergenza ad incasso Wall-mounting emergency stop push-button



Pulsante di emergenza ad incasso

Wall-mounting emergency stop push-button

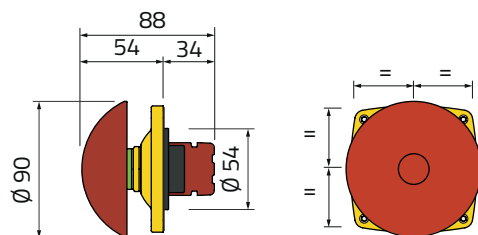
h g cod



1 2 **Pulsante rosso a fungo sferico Ø90 ad incasso**
Red palm push-button Ø90 wall-mounting

momentaneo / momentary

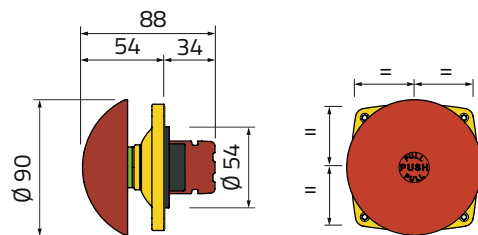
Poliammide / Polyamide 54 102 **080F0808-GF9M**



1 2 **Pulsante rosso a fungo sferico Ø90 ad incasso**
Red palm push-button Ø90 wall-mounting

sgancio trazione / pull release

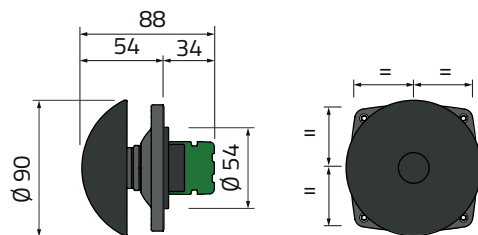
Poliammide / Polyamide 54 102 **080F0808-GF9T**



3 4 **Pulsante nero a fungo sferico Ø90 ad incasso**
Black palm push-button Ø90 wall-mounting

momentaneo / momentary

Poliammide / Polyamide 54 102 **080F0808-F9M**



3 4 **Pulsante nero a fungo sferico Ø90 ad incasso**
Black palm push-button Ø90 wall-mounting

sgancio trazione / pull release

Poliammide / Polyamide 54 102 **080F0808-F9T**

