



INVERSOR DE RED SUNVEC 20/25/30KTL-D3

Trifásico, MPPT dual

Aplicación

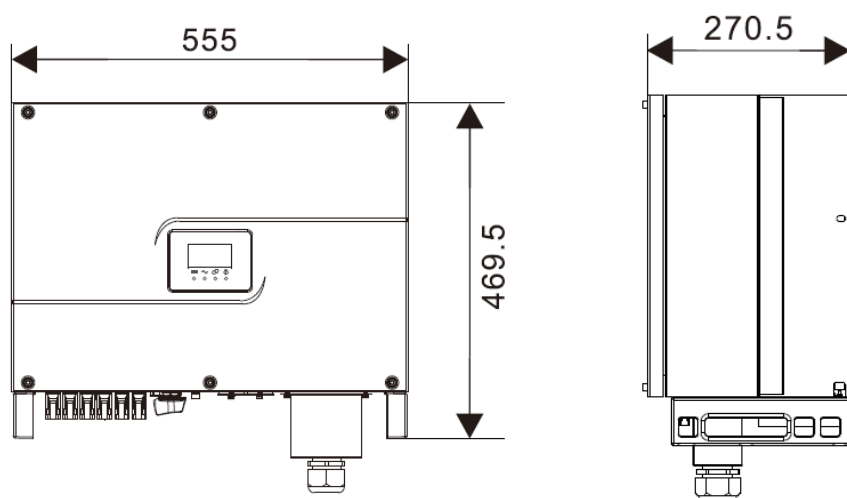
- Sector industrial

Principales características

- Eficiencia 98,2% (Eficiencia europea 97,7%)
- Corriente de string 13A, compatible con módulos de alta potencia
- Máx. configuración PV 150%, 110% de sobrecarga de salida
- Amplio rango de tensión de trabajo (180V-950V)
- Envoltente IP65
- Monitorización inteligente via APP y web
- Fácil instalación y uso



Dimensiones



Dimensiones en mm.

Características

	MODELOS	20KTL-D3	25KTL-D3	30KTL-D3
Eficiencia	Máx. Eficiencia	98,2%	98,2%	98,2%
	Eficiencia europea	97,7%	97,7%	97,7%
Entrada (PV)	Max. Tensión de entrada	1.000V		
	Máx. configuración PV (STC)	30 kWp	37,5 kWp	45 kWp
	Tensión de entrada nominal	620V		
	Max. Corriente de entrada	54A (2 x 27A)	81A (2 x 40.5A)	
	Max. Corriente de cortocircuito	60A (2 x 30A)	90A (2 x 45A)	
	Tensión de arranque	250V		
	Rango de tensión de operación MPPT	180V-960V		
	Número máx. de strings PV	4 (2/2)	6 (3/3)	
	No. de MPPTs	2		
	Salida (Red)	Potencia activa AC nominal	20.000W	25.000W
Máx. Potencia AC aparente		22.000VA	27.500VA	33.000VA
Máx. Potencia AC activa (PF=1)		22.000W	27.500W	33.000W
Máx. corriente AC de salida		3 x 33,5A	3 x 40A	3 x 48A
Tensión AC nominal		380V/400V, 3H+N+PE		
Rango Tensión AC*		277V-520V (ajustable)		
Frecuencia de red nominal		50Hz/60Hz		
Rango frecuencia de red**		45Hz-55Hz/55Hz-65Hz		
THDI		<3% (Potencia nominal)		
Inyección corriente DC		<0,5%In		
Factor de potencia		>0,99 Potencia nominal (Ajustable 0,8 - 0,8 ind./cap.)		
Protección		Interrupción DC	Incluido	
	Protección anti-aislamiento	Incluido		
	Protección sobreintensidad AC	Incluido		
	Protección cortocircuito AC	Incluido		
	Conexión inversa DC	Incluido		
	Sobretensión transitoria	DC Tipo II/AC Tipo II		
	Detección de aislamiento	Incluido		
	Protección de fuga de corriente	Incluido		
General	Topología	Sin transformador		
	Grado protección IP	IP65		
	Autoconsumo nocturno	<1W		
	Ventilación	Por convección	Con ventiladores	
	Rango de temperatura de trabajo	-25°C ... +60°C		
	Rango de humedad relativa	0-100%		
	Máx. Altitud de trabajo	4000m		
	Ruido	<30dB	<50dB	
	Dimensiones (Ancho x Alto x Profundo)	555 x 469,5 x 270,5mm		
	Peso	35 kg	41 kg	
Visualización y Comunicación	Display	Wireless & APP + LED, LCD (Opcional)		
	Comunicación	Opcional: Wifi, RS485, GPRS, 4G, LAN		
Certificados	Seguridad	IEC62109-1, IEC62109-2		
	EMC	IEC61000-6-1/3		
	Código red	VDE-AR-N 4105, EN 50549-1/-2, CEI 0-21, UNE 206006/206007-1, UNE 217001		
	RD España	RD 661: 2007, RD 1699: 2011, RD 413: 2014		
Garantía	5 años			

Notas: El rango de tensión de salida y frecuencia pueden variar según los distintos códigos de red.
Estas características pueden estar sujetas a cambios sin previo aviso