



INVERSOR DE RED SUNVEC 3KTL-S1 Monofásico, 1 MPPT

SUNVEC 5KTL-D1 Monofásico, 2 MPPT

Aplicación

- Sector doméstico y residencial

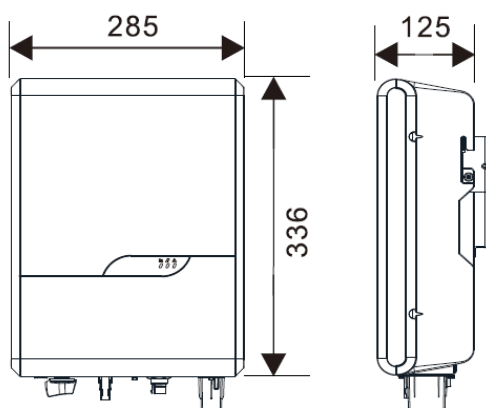
Principales características

- Eficiencia 97,6% (Eficiencia europea 97,3%)
- Corriente de string 13A, compatible con módulos de alta potencia
- Máx. configuración PV 150%, 110% de sobrecarga de salida
- Amplio rango de tensión de trabajo (70V-580V)
- Envoltente de aluminio IP65
- Monitorización inteligente vía APP y web
- Fácil instalación y uso

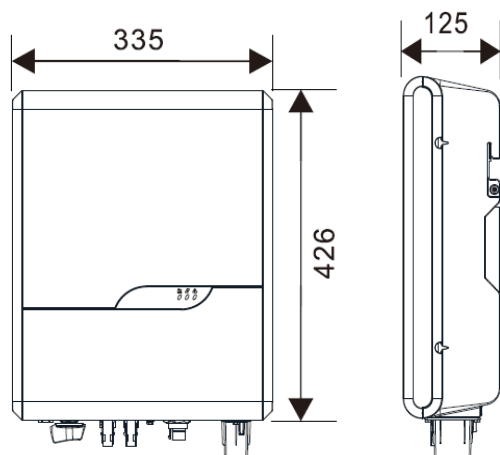


Dimensiones

3KTL-S1



5KTL-D1



Dimensiones en mm.

Características

| MODELOS | | 3KTL-S1 | 5KTL-D1*** | |
|--------------------------------|--|--|---------------|-----------|
| Eficiencia | Máx. Eficiencia | 97,6% | 97,6% | |
| | Eficiencia europea | 97,3% | 97,3% | |
| Entrada (PV) | Máx. Tensión de entrada | 600V | | |
| | Máx. configuración PV (STC) | 4,5 kWp | 7,5 kWp | |
| | Tensión de entrada nominal | 360V | | |
| | Máx. Corriente de entrada | 13A | 26A (2 x 13A) | |
| | Máx. Corriente de cortocircuito | 15A | 30A (2 x 15A) | |
| | Tensión de arranque/ Mín. Tensión operación | 90V | | |
| | Rango de tensión de operación MPPT | 70V-580V | | |
| | Número máx. de strings PV | 1 | 2 (1/1) | |
| | No. de MPPTs | 1 | 2 | |
| | Salida (Red) | Potencia activa AC nominal | 3.000W | 5.000W*** |
| Máx. Potencia AC aparente | | 3.300VA | 5.500VA*** | |
| Máx. Potencia AC activa (PF=1) | | 3.300W | 5.500W*** | |
| Máx. corriente AC de salida | | 14,3A | 23,8A | |
| Tensión AC nominal | | 220V/230V, L+N+PE | | |
| Rango Tensión AC* | | 160V-300V | | |
| Frecuencia de red nominal | | 50Hz/60Hz | | |
| Rango frecuencia de red** | | 45Hz-55Hz/55Hz-65Hz | | |
| THDI | | <3% (Potencia nominal) | | |
| Inyección corriente DC | | <0,5%In | | |
| Factor de potencia | | >0,99 Potencia nominal (Ajustable 0,8 - 0,8 ind./cap.) | | |
| Protección | | Interruptor DC | Incluido | |
| | | Protección anti-aislamiento | Incluido | |
| | Protección sobreintensidad AC | Incluido | | |
| | Protección cortocircuito AC | Incluido | | |
| | Conexión inversa DC | Incluido | | |
| | Sobretensión transitoria | AC Tipo III | | |
| | Detección de aislamiento | Incluido | | |
| | Protección de fuga de corriente | Incluido | | |
| General | Topología | Sin transformador | | |
| | Grado protección IP | IP65 | | |
| | Autoconsumo nocturno | <1W | | |
| | Ventilación | Ventilación por convección | | |
| | Rango de temperatura de trabajo | -25°C ... +60°C | | |
| | Rango de humedad relativa | 0-100% | | |
| | Máx. Altitud de trabajo | 4000m | | |
| | Ruido | <30dB | | |
| | Dimensiones (Ancho x Alto x Profundo) | 285x336x125mm | 335x426x125mm | |
| | Peso | 8,8 kg | 12,8 kg | |
| Visualización y Comunicación | Display | Wireless & APP + LED, LCD (Opcional) | | |
| | Comunicación | Opcional: Wifi, RS485, GPRS, 4G, LAN | | |
| Certificados | Seguridad | IEC62109-1, IEC62109-2 | | |
| | EMC | IEC61000-6-1/3 | | |
| | Código red | VDE-AR-N 4105, EN 50549-1, CEI 0-21, UNE 206006/206007-1, UNE 217001 | | |
| | RD España | RD 661: 2007, RD 1699: 2011, RD 413: 2014 | | |
| Garantía | 5 años | 5 años / 10 años (opcional) | | |

Notas: El rango de tensión de salida y frecuencia pueden variar según los distintos códigos de red.

Estas características pueden estar sujetas a cambios sin previo aviso

La potencia aparente máxima del modelo 5KTL-D1 es 4600VA si se selecciona el código de red de Alemania VDE-AR-N 4105

