

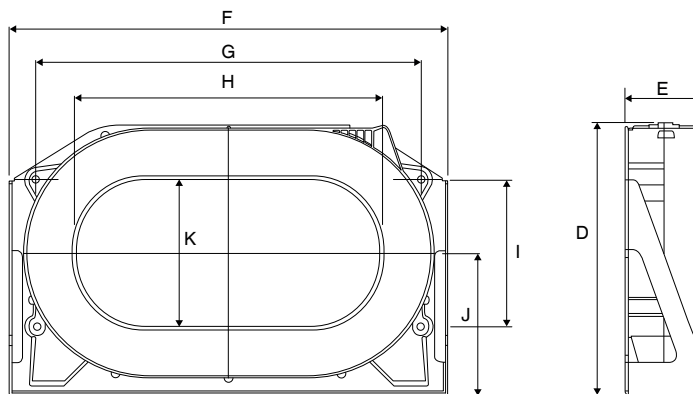
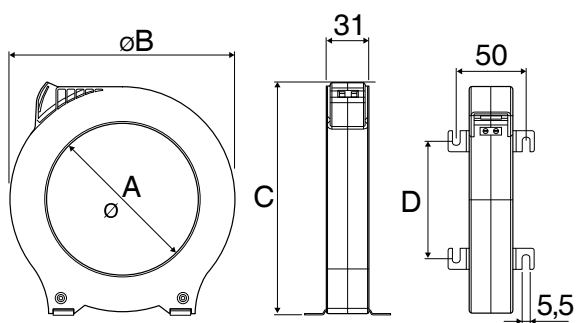
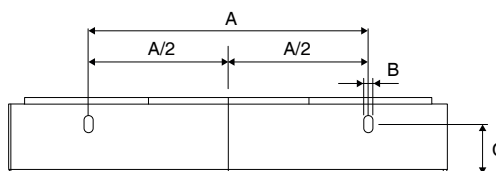
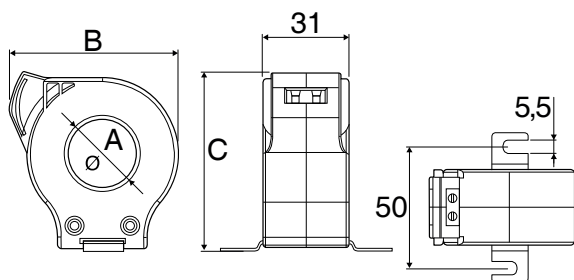
PROTECCIÓN DIFERENCIAL CLASE A



Para corriente alterna y corriente continua pulsante  
(Detección de corriente de fuga alterna y alternas con componente continua)

TRANSFORMADORES  
PARA RELÉS DIFERENCIALES RDA

Serie TDC



	A	B	C	D
TDC 25	25	60,5	64	
TDC 35	35	70,5	75,5	
TDC 55	55	92	98	38
TDC 80	80	124,5	130	60
TDC 110	110	163	168	84,5
TDC 140	140	201	206	110
TD C 180	180	252	256	144

	TDC-220x105	TDC-350x150	TDC-500x200
A	200	340	460
B	7	7	7
C	35	30	40
D	279	195	306
E	50,2	54,2	64
F	314	479	614
G	275	430	550
H	220	350	500
I	105	165	180
J	102	143	155
K	105	150	200