

BR 230 - 10 ... 600A
BR 400 - 10 ... 600A

Características:

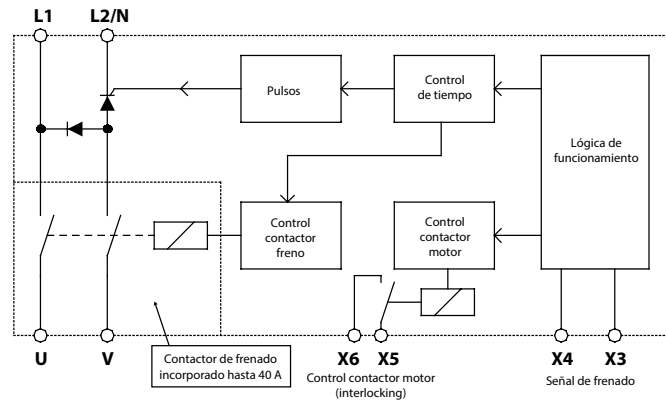
- Frenado de CC mediante rectificador
- Apto para todos los motores asíncronos
- Fácil montaje y sustitución del equipo existente
- Resistente al desgaste y libre de mantenimiento
- Tensiones especiales hasta 600V (modelos de 20A)
- Tensiones especiales hasta 690V (modelos a partir de 40A)
- Contactor de frenado integrado (dispositivos hasta 20A)
- Montaje en carril DIN 35mm (modelos hasta 20A)
- Grado de protección: IP 20 (BR 230/400 - 10 ... 20)
IP 00 (BR 230/400 - 40 ... 600)

Funciones:

- Frenado de CC
- Control via contactor de motor
- Parámetros ajustables independientes:
 - Corriente de frenado
 - Tiempo de frenado
- Contacto de salida libre de potencial:
 - (interlocking) para el bloqueo del contactor durante el frenado, carga máxima 250V/8A
 - para contactor de frenado (modelos a partir de 40A), carga máxima 250V/8A

Aplicaciones:

- Sierras
- Centrifugas
- Máquinas para la madera
- Máquinas textiles
- Cintas de transporte


Datos técnicos:

Modelo	BR							
	230-10 400-10	230-20 400-20	230-40 400-40	230-60 400-60	230-100 400-100	230-200 400-200	230-400 400-400	230-600 400-600
Tensión de alimentación s/ DIN EN 50160 (IEC 38)	BR 230.... 220/240V ±10% 50/60 Hz				Otras tensiones			
	BR 400.... 380/415V ±10% 50/60 Hz				bajo pedido			
Consumo	6 VA							
Máx. corriente de motor recomendada	5 A	10 A	20 A	30 A	50 A	100 A	200 A	300 A
Corriente nominal	10 A	20 A	40 A	60 A	100 A	200 A	400 A	600 A
Factor ciclo de trabajo en intensidad nominal (c.d.f.) a la máxima corriente de frenado	20%			15%				
Protecciones fusibles rápidos	10 A	20 A	40 A	60 A	100 A	200 A	400 A	630 A
Valor I ² t - Semiconductores de potencia	40 A ² s	680 A ² s	8000 A ² s			80 kA ² s	320 kA ² s	1125 kA ² s
Rango de ajuste de la tensión de frenado	0 ... 130 Vcc a 220/240 V 0 ... 220 Vcc a 380/415 V							
Tiempo de frenado	2 ... 15 s (otros tiempos bajo pedido)							
Carga máxima de los contactos auxiliares	Contactos del relé para el contactor del motor = 6A / 250Vca							
	-			Contactos para el contactor de freno = 6A / 250Vca				
Tiempo de retraso para la desmagnetización del motor	250ms		600ms		1500ms		1800ms	
Máxima área de conexión	2,5 mm ²		16 mm ²		35 mm ²		Tornillo M8	Tornillo M10
Temperatura de trabajo / almacenamiento	0 ... 45°C / -25°C ... 75°C							
Dimensiones en mm. (Ancho x Alto x Profundo)	100 x 73 x 120		175 x 200 x 172		175x240x172		315x240x172	315x450x211
Peso en kg	0,5	0,55	2,4	2,55	3,55	7,6	13,5	